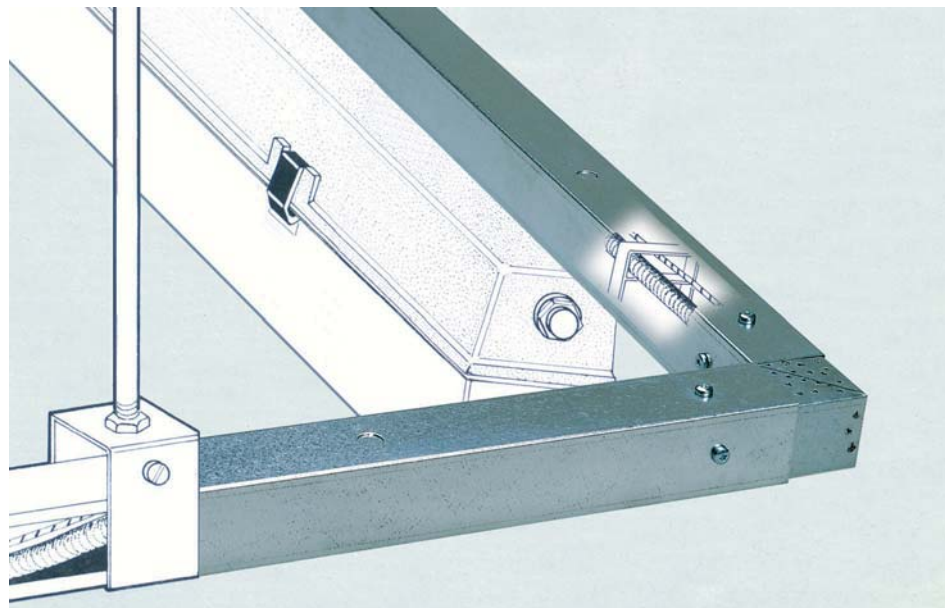




ARTICOLO 5613



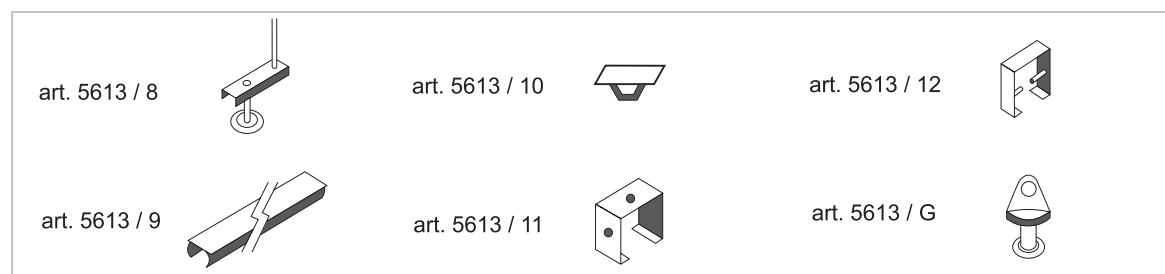
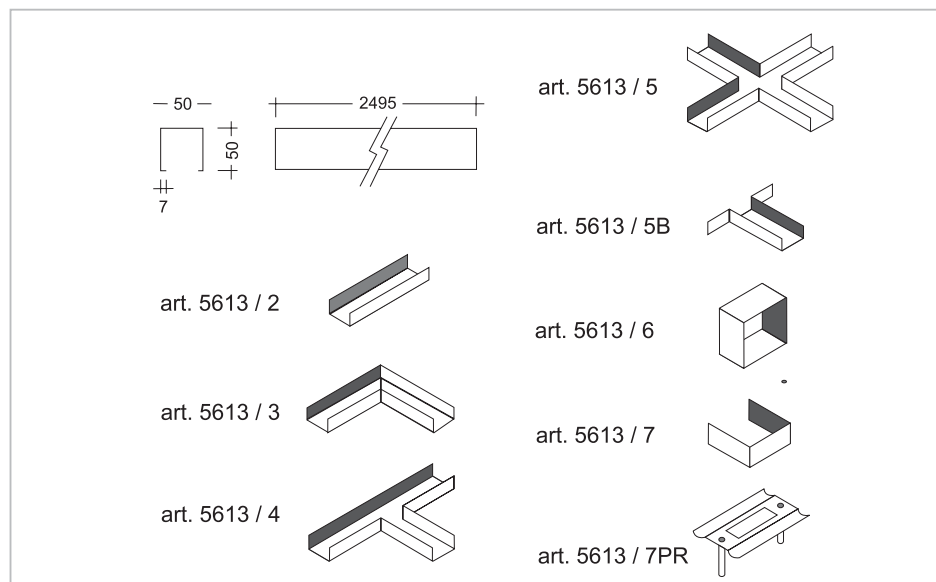
CANALI CABLATI O SENZA CAVI, PER APPARECCHI ILLUMINATI (sezione 50x50)

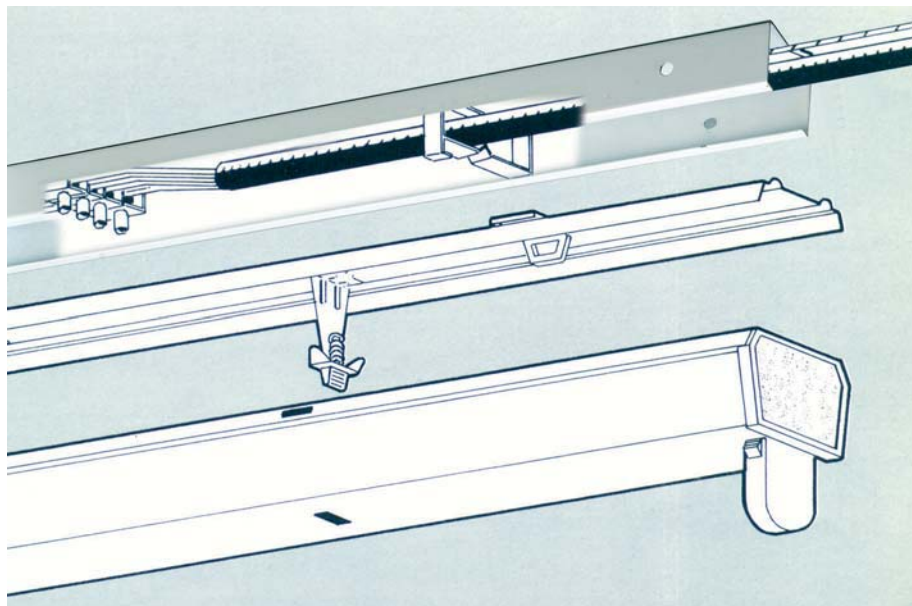
Il lamiera zincata nelle dimensioni 50x50x0,8x2495 mm.

Completi di giunti ed accessori vari, soddisfano varie esigenze di installazione. Particolarmente idonei per realizzare la rete di distribuzione per l'illuminazione in impianti industriali. Possono essere fissati direttamente al soffitto oppure sospesi. Consentono la formazione di file alle quali derivare apparecchi illuminanti da 36 W o 58 W, disposti in linea continua o discontinua. Nel loro interno possono trovare sede, oltre che linee luce, anche eventuali linee forza per l'alimentazione di piccoli utilizzatori od altro. I canali 5613 sono disponibili nelle seguenti versioni:

- 1) completi di cablaggio elettrico (4x1,5 mm² + T)
- 2) senza cavi
- 3) canali non cablati e complesso di cablaggio a parte.

Articolo	Descrizione Prodotto	Peso kg
5613/1	Canale non cablato	2,8
5613/1C	Cablaggio per canale 5613/1	0,6
5613/21	Canale 5613/1 cablato	3,1
5613/2	Giunto con viti	0,2
5613/3	Giunto a L	0,25
5613/4	Giunto a T	0,35
5613/5	Giunto a +	0,45
5613/5B	Attacco di testa	0,3
5613/6	Collare per sospensione	0,1
5613/7	Testina	0,15
5613/7PR	Collare con presa 2 x 10A + T	0,15
5613/8	Traversino mobile	0,05
5613/9	Profilato per chiusura canale	0,1/m
5613/10	Fissaggio rapido per plafoniera art. 2536	0,05
5613/11	Attacco scorrevole	0,1
5613/12	Collare portafili	0,01
5613/G	Gancio	0,02



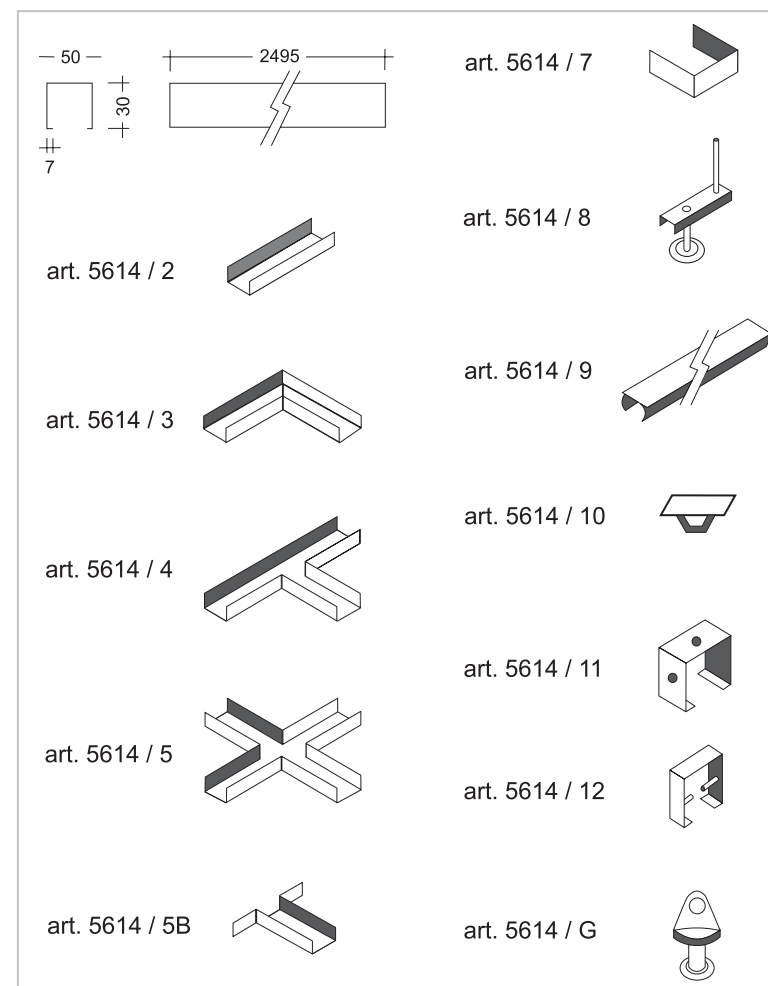


CANALI CABLATI O SENZA CAVI, PER APPARECCHI ILLUMINATI (sezione 50x30)

In lamiera di acciaio, fosfatata e verniciata a fuoco in bianco nelle dimensioni di 50x30x0,7x2495 mm. Corredati di un'ampia gamma di accessori, questi canali possono essere utilizzati per realizzare reti di distribuzione per illuminazione in grandi magazzini, supermercati, uffici scuole, ospedali e negli impianti civili in genere. Possono essere fissati direttamente al soffitto oppure sospesi; consentono la formazione di file continue con apparecchi illuminati da 36W o 58W. I canali 5614 sono disponibili nelle seguenti versioni:

- 1) completi di cablaggio elettrico (4x1,5 mm² + T)
- 2) senza cavi
- 3) canali non cablati e complesso di cablaggio a parte.

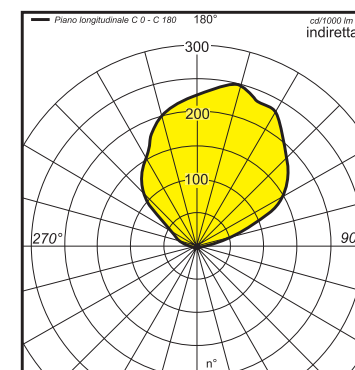
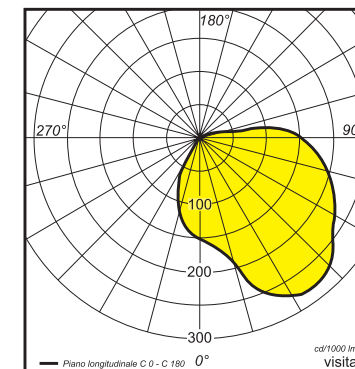
Articolo	Descrizione Prodotto	Peso kg
5614/1	Canale non cablato	1,8
5614/1C	Cablaggio per canale 5614/1	0,6
5614/21	Canale 5614/1 cablato	2,4
5614/2	Giunto con viti	0,15
5614/3	Giunto a L	0,20
5614/4	Giunto a T	0,30
5614/5	Giunto a +	0,4
5614/5B	Attacco di testa	0,25
5614/7	Testina	0,15
5614/8	Traversino mobile	0,05
5614/9	Profilato per chiusura bianco	0,1/m
5613/10	Fissaggio rapido per plafoniera art. 2536	0,05
5613/11	Attacco scorrevole	0,1
5614/12	Collare fermafili	0,01
5613/G	Gancio	0,02



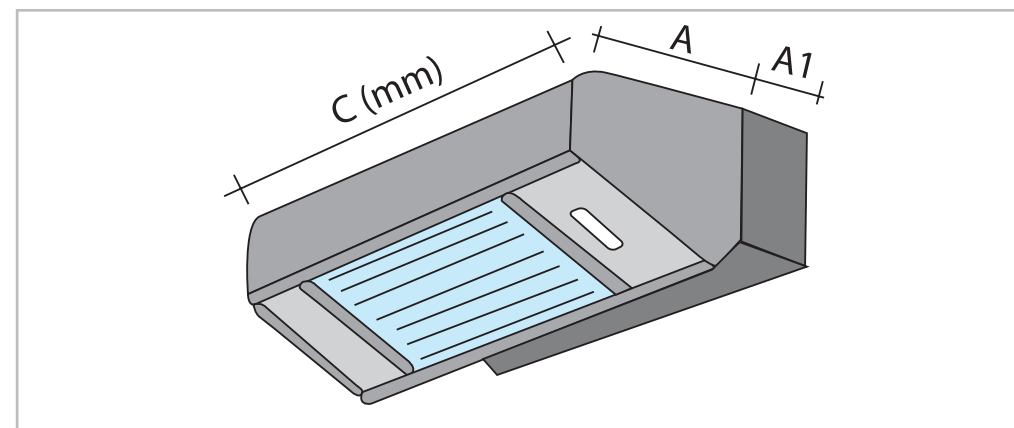


TESTALETTO

- Corpo illuminato estruso di piacevole aspetto, a spigoli arrotondati.
- Vano ottico superiore per lampada per illuminazione generale indiretta, con lastra piana prismaticata in metilmetacrilato per la migliore distribuzione del flusso luminoso. In alternativa, con la sola luce di lettura.
- Vano ottico inferiore per la lampada per luce di lettura con lastra prismaticata a prismi orientati.
- Interruttore per luce di lettura e molti altri servizi a richiesta.
- Apparecchio di facile fissaggio a parete e predisposto per un'agevole manutenzione. Adatti per alberghi, case di riposo, camere per studenti, comunità, ecc.



Articolo	Luce Indiretta		Luce diretta		Dimensioni mm		
	W	attacchi	W	attacchi	A	A1	C
4493 A/O+8	-		8	G5	130	40	350
4493 A/18+8	18	2G11	8	G5	130	40	350
4493 A/O+18	-		18	2G11	130	40	350
4493 B/18+8	18	2G11	8	G5	130	40	430

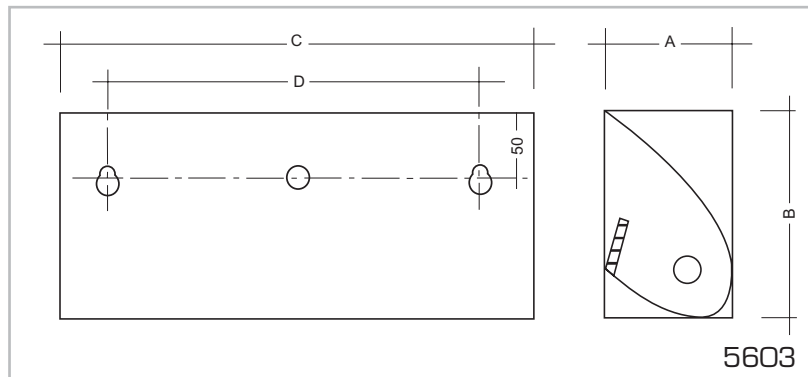




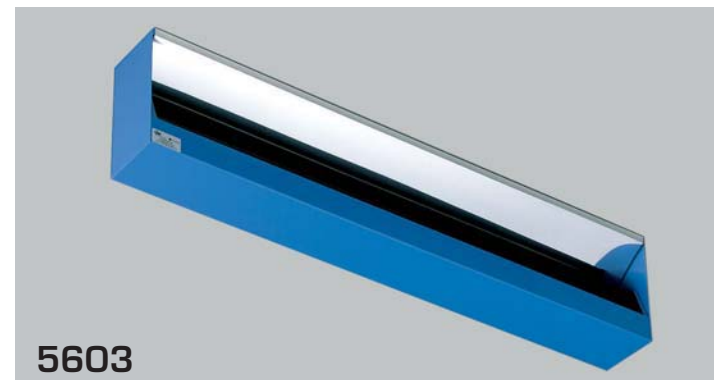
APPARECCHI PER LAMPADIE GERMICIDE

Corpo in lamiera di acciaio fosfatata e verniciata a fuoco in azzurro. I riflettori sono in alluminio purissimo brillantato e anodizzato. I reattori e tutti gli altri accessori elettrici trovano posto all'interno degli apparecchi. Il tipo 5603 per irradiazione indiretta è munito di uno schermo frontale in alluminio verniciato in nero per evitare radiazioni nocive verso il basso.

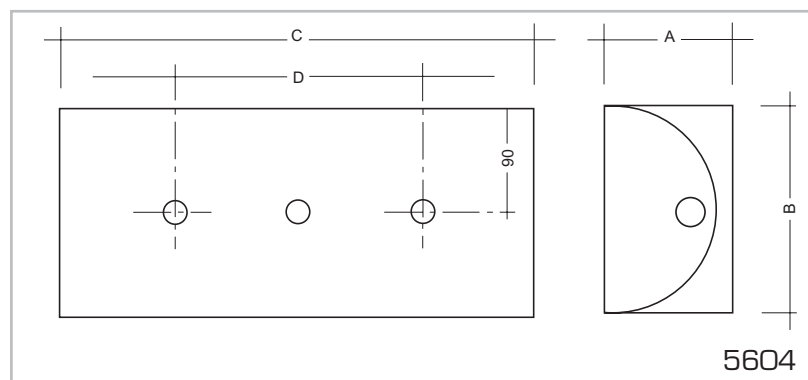
Il tipo 5604, per irradiazione diretta, è sprovvisto di schermo frontale e può essere montato a soffitto o sospeso, in locali dove non siano presenti persone o le stesse siano adeguatamente protette. Può essere impiegato anche per irradiazione indiretta montando l'apparecchio con il riflettore verso il soffitto. Utilizzando due apparecchi accoppiati tra loro, si ottiene un'irradiazione diretta ed indiretta.



5603



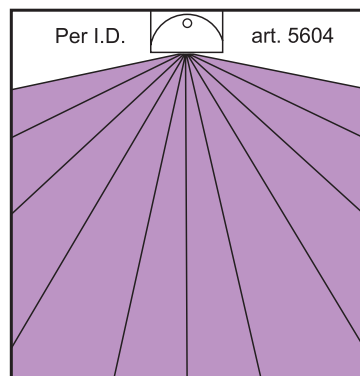
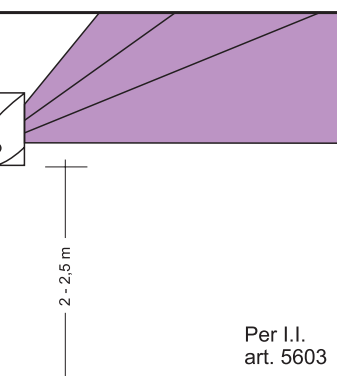
5603



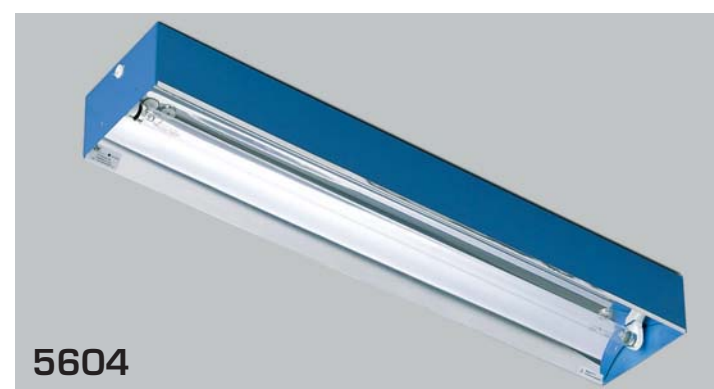
5604

CE IP 20 cl. II

ARTICOLO
5604



ART.	POT. W	DIMENSIONI mm A x B x C	D	PESO kg
5603/115	1x15	110 x 200 x 475	350	3,8
5603/130	1x30	110 x 200 x 930	700	6,0
5604/115	1x15	100 x 180 x 465	250	2,5
5604/130	1x30	100 x 180 x 925	600	3,5



5604